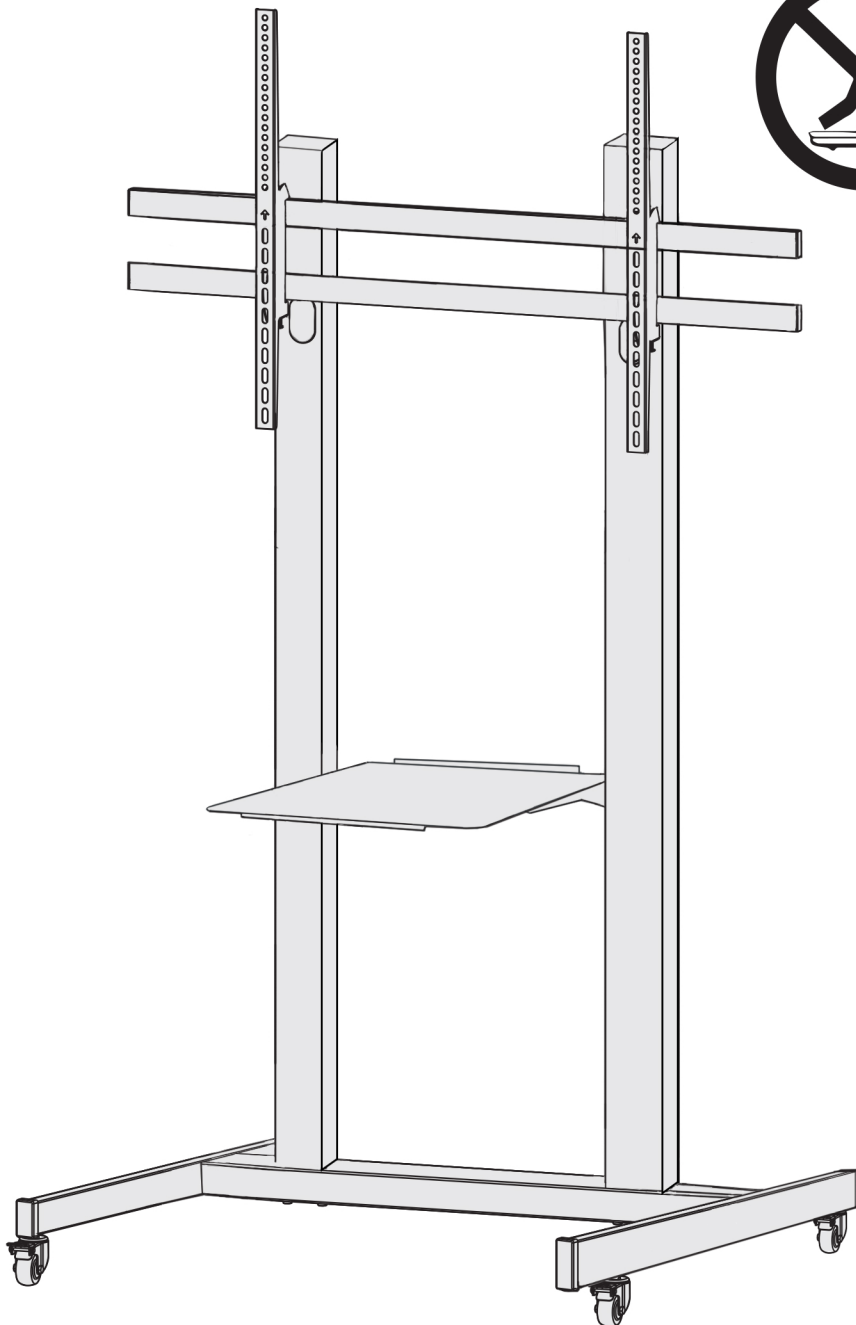


Мобильная стойка для ТВ / панелей ИВЕРТА



Стойка не предназначена для перевозки людей. Не допускается вставать на основание стойки или создавать нагрузку сверх стандартных ограничений. Максимальные допустимые нагрузки: на кронштейн до 100 кг, на полки до 5 кг.



ИНСТРУКЦИЯ ПО СБОРКЕ

100"
МАКС

TV

100 кг

DVD

5 кг

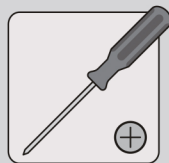
ВНИМАНИЕ: Во избежание получения травм и порчи оборудования не превышайте предельно допустимый вес!

ВНИМАНИЕ: Перед сборкой прочитайте инструкцию до конца.

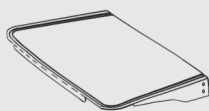
ПРЕДУПРЕЖДЕНИЕ

- Приступайте к сборке только после тщательного ознакомления с данной инструкцией.
- Данная стойка была разработана ТОЛЬКО для установки и использования в соответствии с данной инструкцией. Неправильная установка данного продукта может привести к порче имущества или серьезным травмам.
- Данный продукт должен быть установлен человеком, полностью понимающим данную инструкцию и имеющим хотя бы минимальные представления о механике и сборке изделий.
- Убедитесь, что поверхность, на которую ставится стойка, выдержит общий вес изделия и всех установленных на него компонентов.
- Используйте механическое подъемное устройство или попросите другого человека помочь вам в подъеме и установке оборудования.
- Затягивайте винты сильно, но не срывайте их. Срыв винтов может повредить компоненты стойки и сильно снижает их несущую способность.
- Данный продукт предназначен только для использования внутри помещения. Использование вне помещения может привести к порче стойки и травмам.

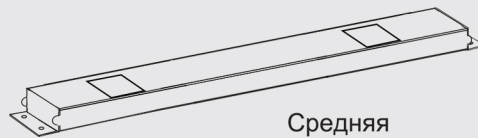
Необходимо для успешной установки



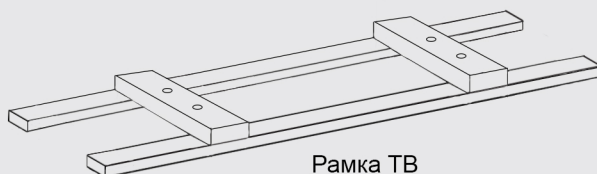
Список деталей



Полка



Средняя
опора

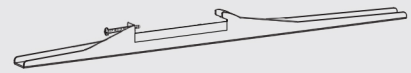


Рамка ТВ

Список деталей



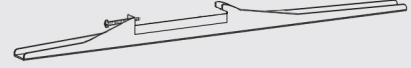
Левая вертикальная опора



Левый адаптер кронштейна



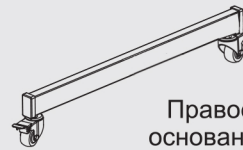
Правая вертикальная опора



Правый адаптер кронштейна



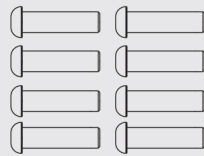
Левое
основание



Правое
основание



M8x20



M8x30



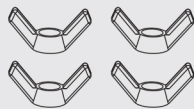
M6x10



M8x90



Шестигранный
ключ 5 мм



Гайка барашек M8

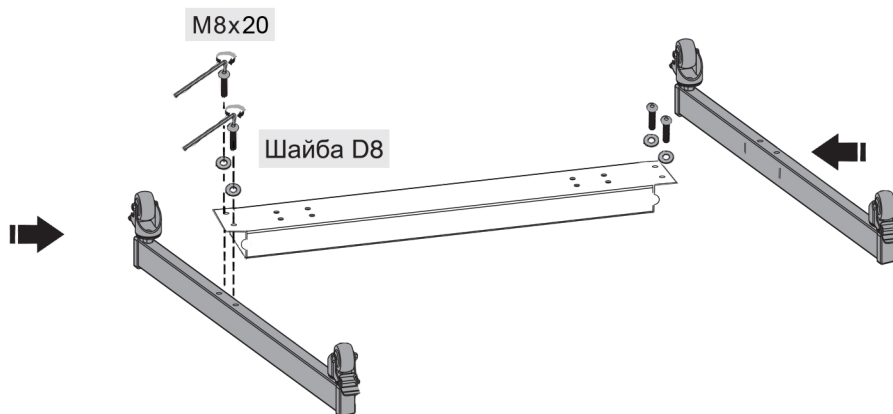


Шайба D8



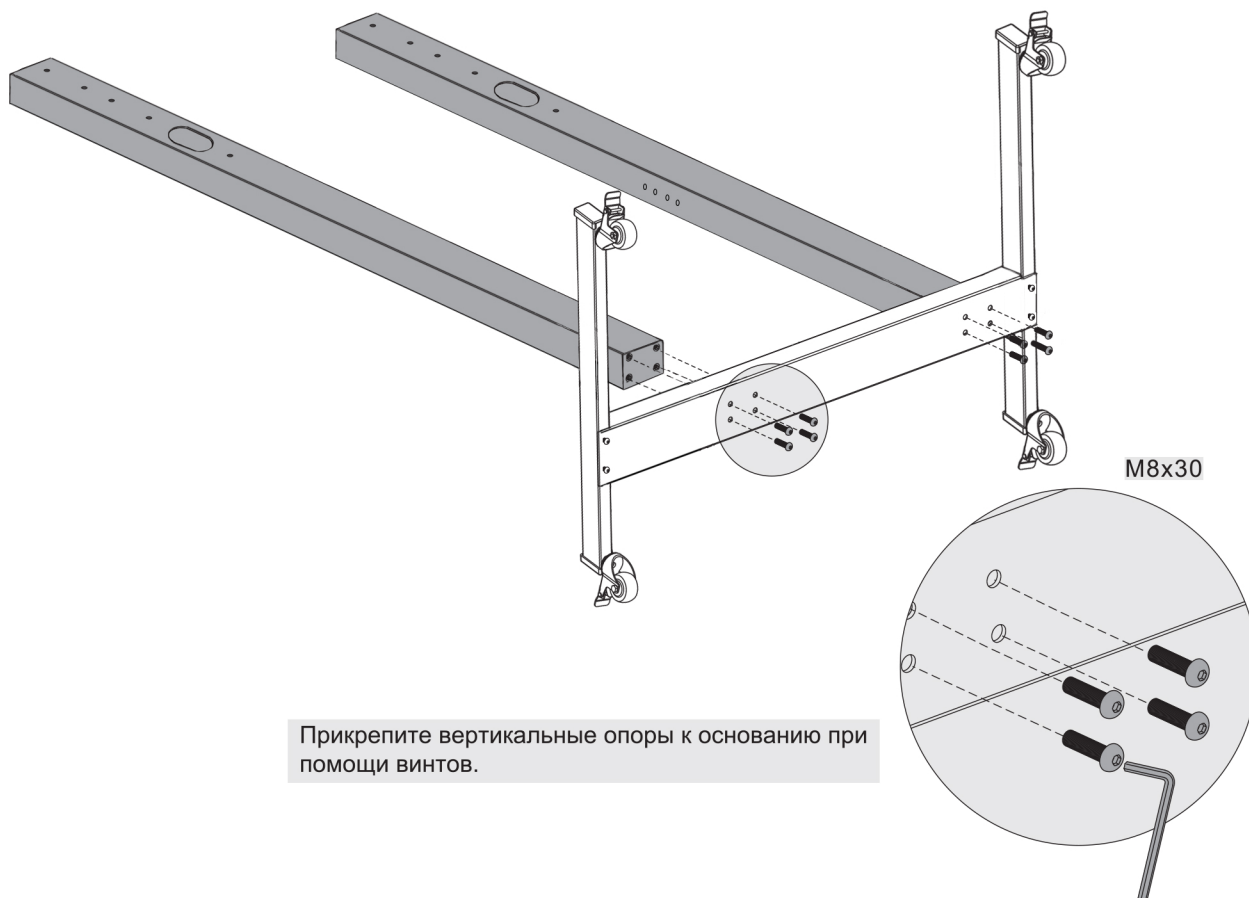
Шайба D6

1. Сборка основания



Прикрепите правое основание к средней опоре и закрепите винтами.
Повторите этот шаг для левого основания.

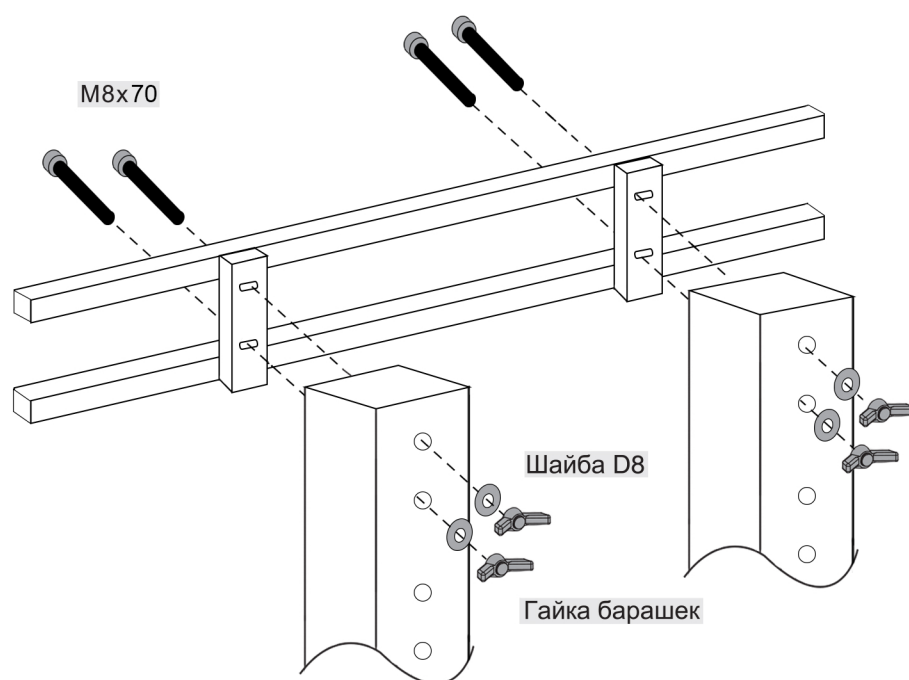
2. Установка вертикальных опор на основание



Прикрепите вертикальные опоры к основанию при помощи винтов.

ВНИМАНИЕ: Во избежание случайного движения конструкции во время сборки заблокируйте ролики при помощи тормоза. Высоту каждого ролика можно настроить индивидуально. Ослабьте немного гайку для того, чтобы поднять или опустить основание.

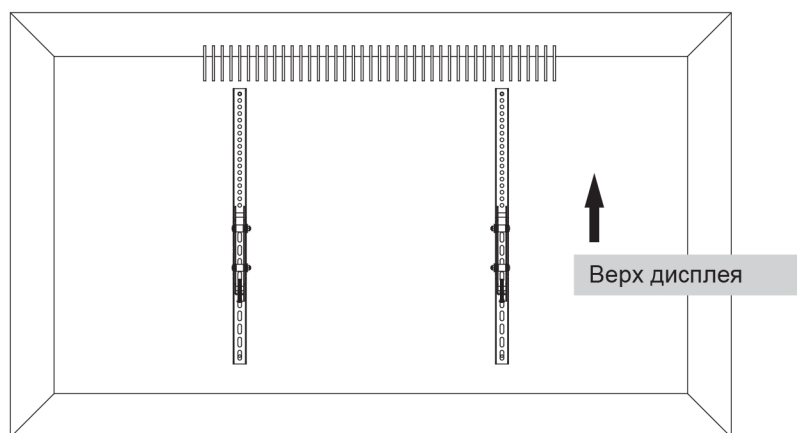
3. Установка рамки ТВ



Установите рамку ТВ при помощи винтов, шайб и гаек.

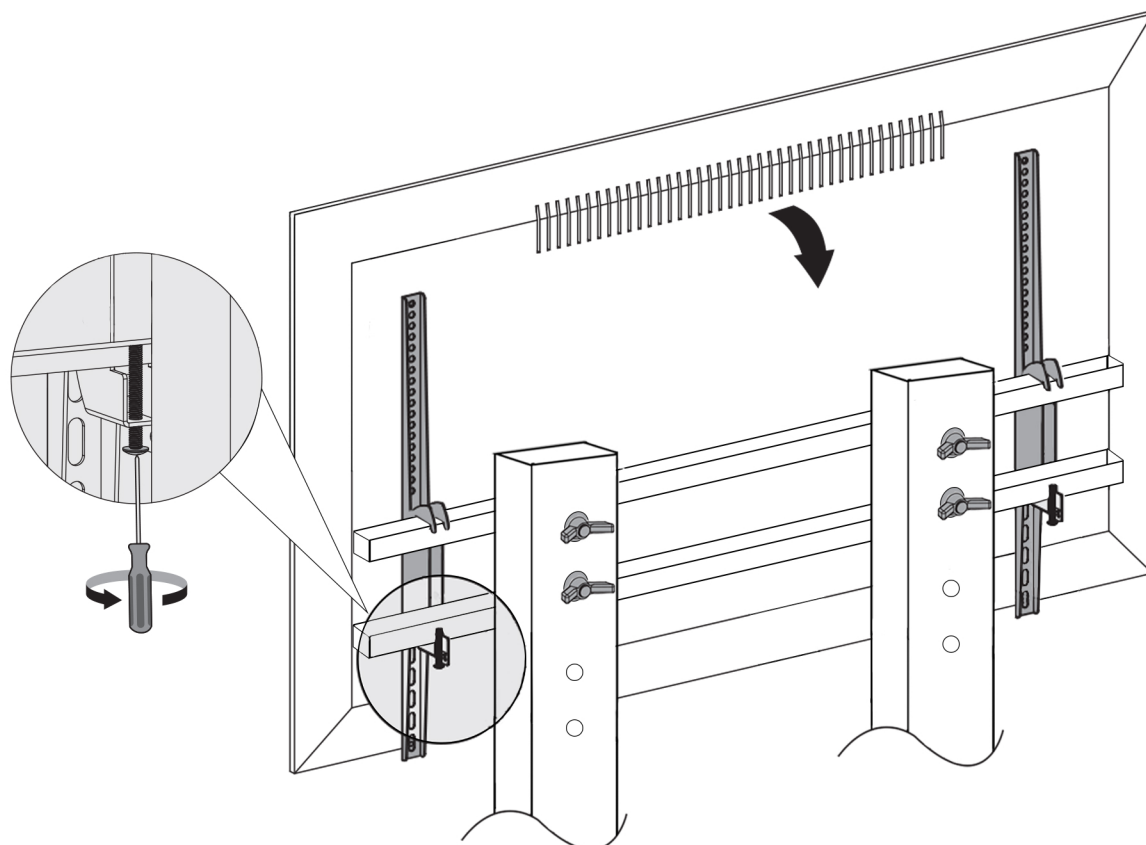
Для изменения высоты экрана ТВ выберите одно из четырех положений рамки.

4. Установка адаптера кронштейна



Установка адаптера кронштейна производится в соответствии с инструкцией к дисплею.

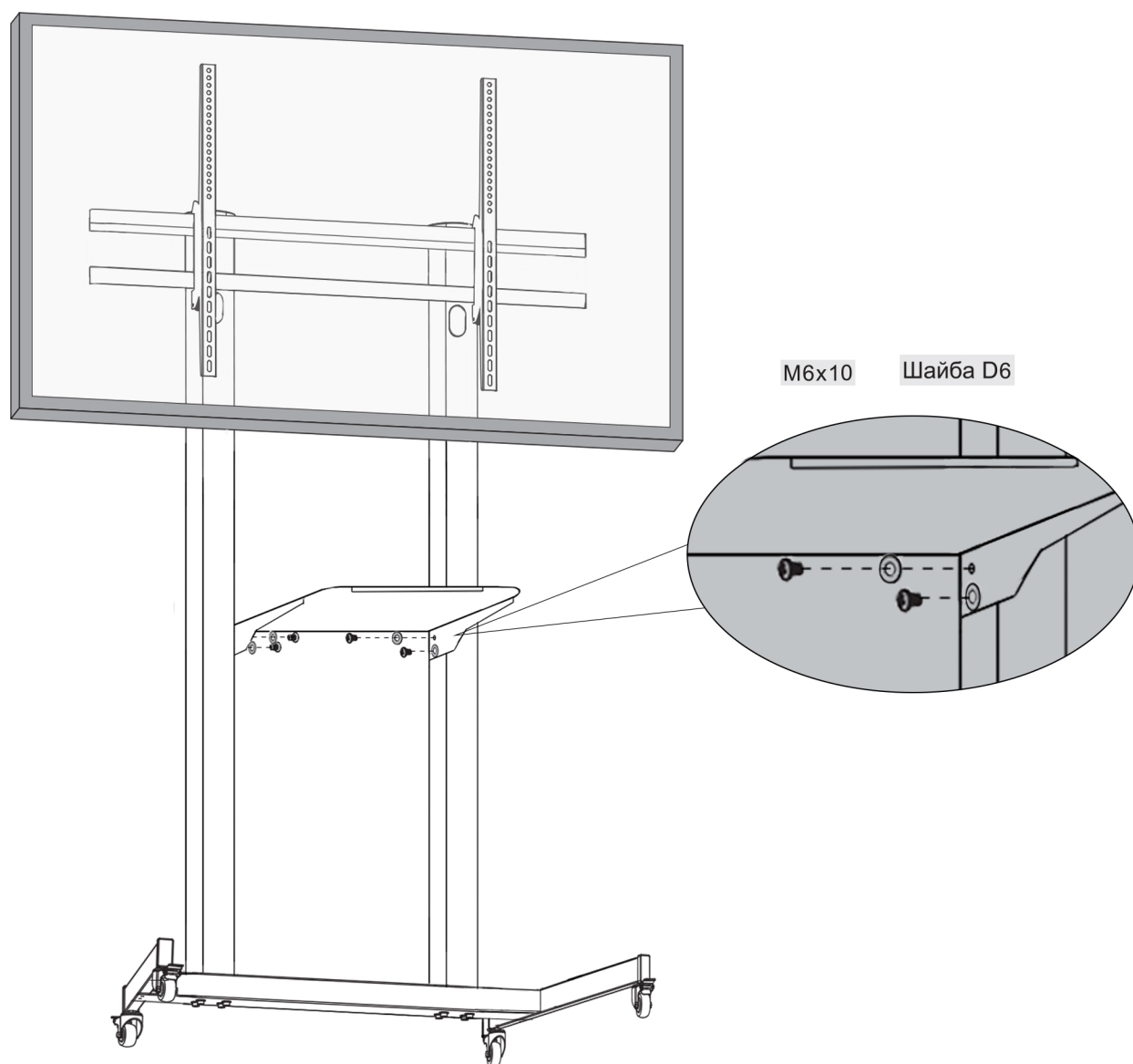
5. Установка дисплея на универсальную пластину



- Повесьте дисплей на универсальную пластину.
- Закрутите винты.

Важно: Перед тем как отпустить дисплей убедитесь, что он установлен правильно, а все винты крепко завинчены.

6. Установка полки



Закрепите полку для DVD на правой вертикальной опоре и на левой вертикальной опоре.

Обслуживание

Проверяйте надежность фиксации крепления не менее чем один раз в три месяца.